

第2回松籟杯バレーボール大会 大会要項

- 主催 松籟杯バレーボール大会実行委員会
後援 太田市バレーボール協会
- 期日 令和6年12月28日(土)・29日(日) 太田女子高校体育館(4面)
- 競技日程 1日目【予選リーグ】 2日目【決勝トーナメント】
受付 8:40 開場 8:10
開会式 9:10 (8:50~第1試合のチームのみ)
競技開始 9:30 競技開始 9:10
- 参加校 (計16チーム)
(群馬県) 伊勢崎商業 伊勢崎 館林女子 太田女子 太田女子B
(埼玉県) 本庄 久喜 久喜B
(栃木県) 茂木
(茨城県) 霞ヶ浦 下妻二 古河一
(東京都) 高島 文京
(新潟県) 巻
(山形県) 慍山
- 大会費用 5000円
- 組合せ

●1日目【予選リーグ】

aコート	太田女子	古河一	館林女子	慍山	順位
① 太田女子					
② 古河一					
③ 館林女子					
④ 慍山					

bコート	伊勢崎	下妻二	文京	巻	順位
① 伊勢崎					
② 下妻二					
③ 文京					
④ 巻					

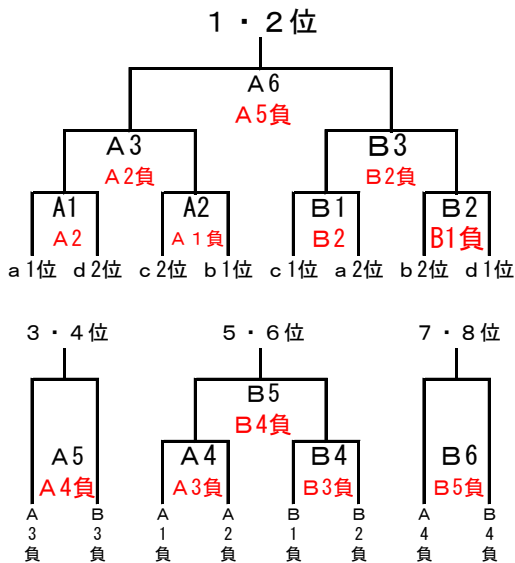
cコート	伊勢崎商	久喜B	本庄	高島	順位
① 伊勢崎商					
② 久喜B					
③ 本庄					
④ 高島					

dコート	久喜	霞ヶ浦	太田女子B	茂木	順位
① 久喜					
② 霞ヶ浦					
③ 太田女子B					
④ 茂木					

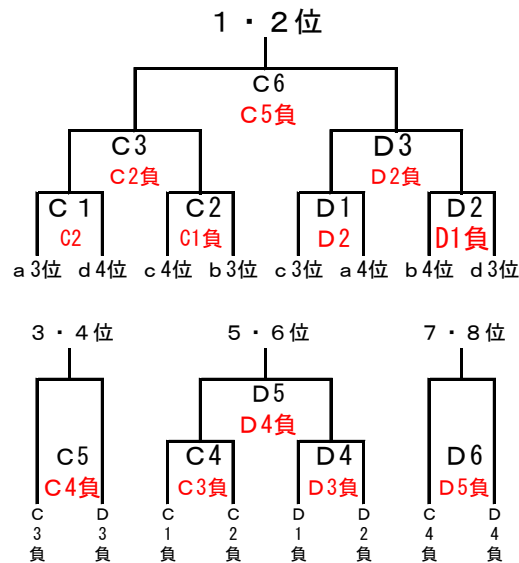
試合順	審判
第1試合 ① vs ②	③④
第2試合 ③ vs ④	①②
第3試合 ① vs ③	②④
昼食 (45~60分)	
第4試合 ② vs ④	①③
第5試合 ① vs ④	②③
第6試合 ② vs ③	①④

●2日目【決勝トーナメント】

◎1部トーナメント



◎2部トーナメント



7 競技方法

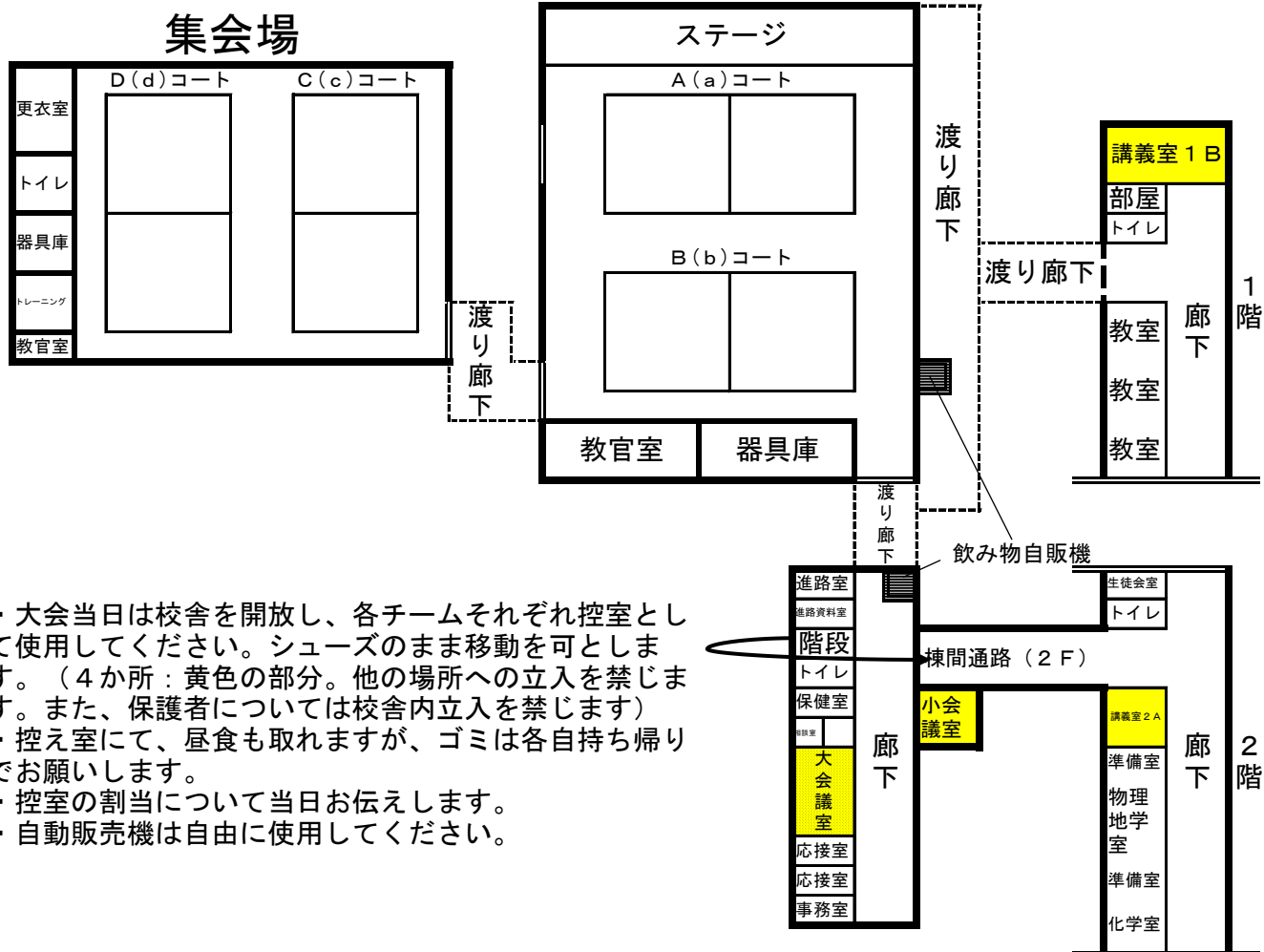
日本バレーボール協会6人制ルールに乗っ取って行う(ネットの高さ224cm)

- ・25点3セットマッチ
- ・3セット目はデュースありの15点(8点でコートチェンジ)
(ただし、2日目1部決勝戦のみ3セット目でも25点とする)
- ・勝敗が同率の場合、セット率で順位を決める(1日目予選リーグ)
- ・セット率が同じ場合、得失点差で順位を決める(1日目予選リーグ)
- ・さらに、同点の場合はじゃんけんによって順位を決める(1日目予選リーグ)
- ・審判については、主審・副審を含めすべて部員で実施する
(主審1名副審1名記録2名線審4名得点2名の計10名)
- ・試合該当チーム最初の試合のみ公式練習(3分)を行う。(2日目も最初あり)
- ・試合間は15分とし、速やかに次の試合を始められるようにする。

8 表 彰 各トーナメント3位まで表彰する。

9 会 場

体育館



- ・大会当日は校舎を開放し、各チームそれぞれ控室として使用してください。シューズのまま移動を可とします。(4か所：黄色の部分。他の場所への立入を禁じます。また、保護者については校舎内立入を禁じます)
- ・控え室にて、昼食も取れますが、ゴミは各自持ち帰りをお願いします。
- ・控室の割当について当日お伝えします。
- ・自動販売機は自由に使用してください。

10 その他

- ・2日間とも、全チーム3試合ずつあります。
- ・審判等は交替で行ってもらって大丈夫です。(1セット目と2セット目が別人物でOK)
- ・宿泊チームについては別途連絡いたします。