

# 第1回松籟杯バレーボール大会 大会要項

- 主催 松籟杯バレーボール大会実行委員会  
後援 太田市バレーボール協会
- 期日 令和6年8月11日(日)・12日(月) 太田女子高校体育館(4面)
- 競技日程 1日目【予選リーグ】 2日目【決勝トーナメント】  
受付 8:00 開場 8:00  
開会式 8:30 (8:30~第1試合のチームのみ)  
競技開始 9:10 競技開始 9:00
- 参加校 (計16チーム)  
(群馬県) 伊勢崎商業 伊勢崎 渋川女子 館林女子 太田女子 太田女子B  
(埼玉県) 大宮東 熊谷女子 本庄  
(栃木県) 宇都宮白楊 栃木女子 茂木  
(茨城県) 霞ヶ浦 古河一  
(新潟県) 巻  
(山形県) 慍山
- 大会費用 5000円

## 5 組合せ

### ● 1日目【予選リーグ】

aコート	太田女子	渋川女子	熊谷女子	霞ヶ浦	順位
① 太田女子					
② 渋川女子					
③ 熊谷女子					
④ 霞ヶ浦					

bコート	慍山	栃木女子	本庄	伊勢崎	順位
① 慍山					
② 栃木女子					
③ 本庄					
④ 伊勢崎					

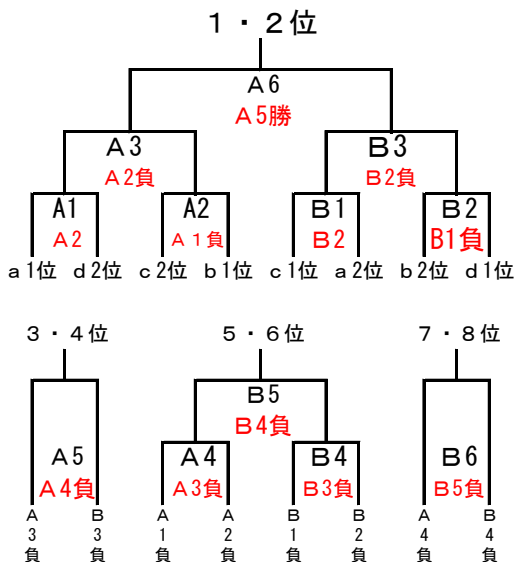
cコート	巻	大宮東	茂木	太田女子B	順位
① 巻					
② 大宮東					
③ 茂木					
④ 太田女子B					

dコート	古河一	館林女子	宇都宮白楊	伊勢崎商	順位
① 古河一					
② 館林女子					
③ 宇都宮白楊					
④ 伊勢崎商					

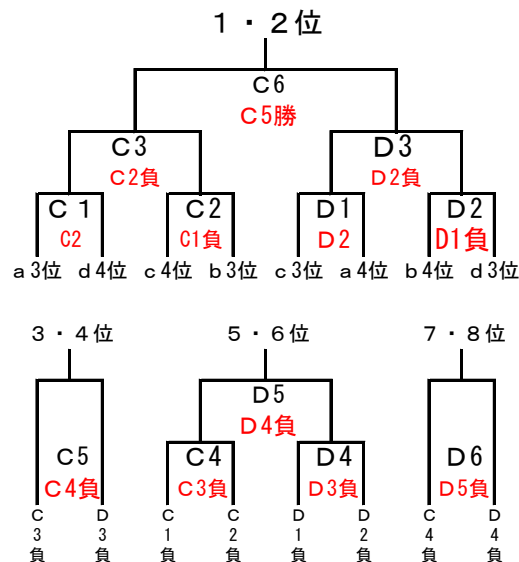
試合順	審判
第1試合 ① vs ②	③④
第2試合 ③ vs ④	①②
第3試合 ① vs ③	②④
昼食(30分)	
第4試合 ② vs ④	①③
第5試合 ① vs ④	②③
第6試合 ② vs ③	①④

### ● 2日目【決勝トーナメント】

#### ◎ 1部トーナメント



#### ◎ 2部トーナメント



## 6 競技方法

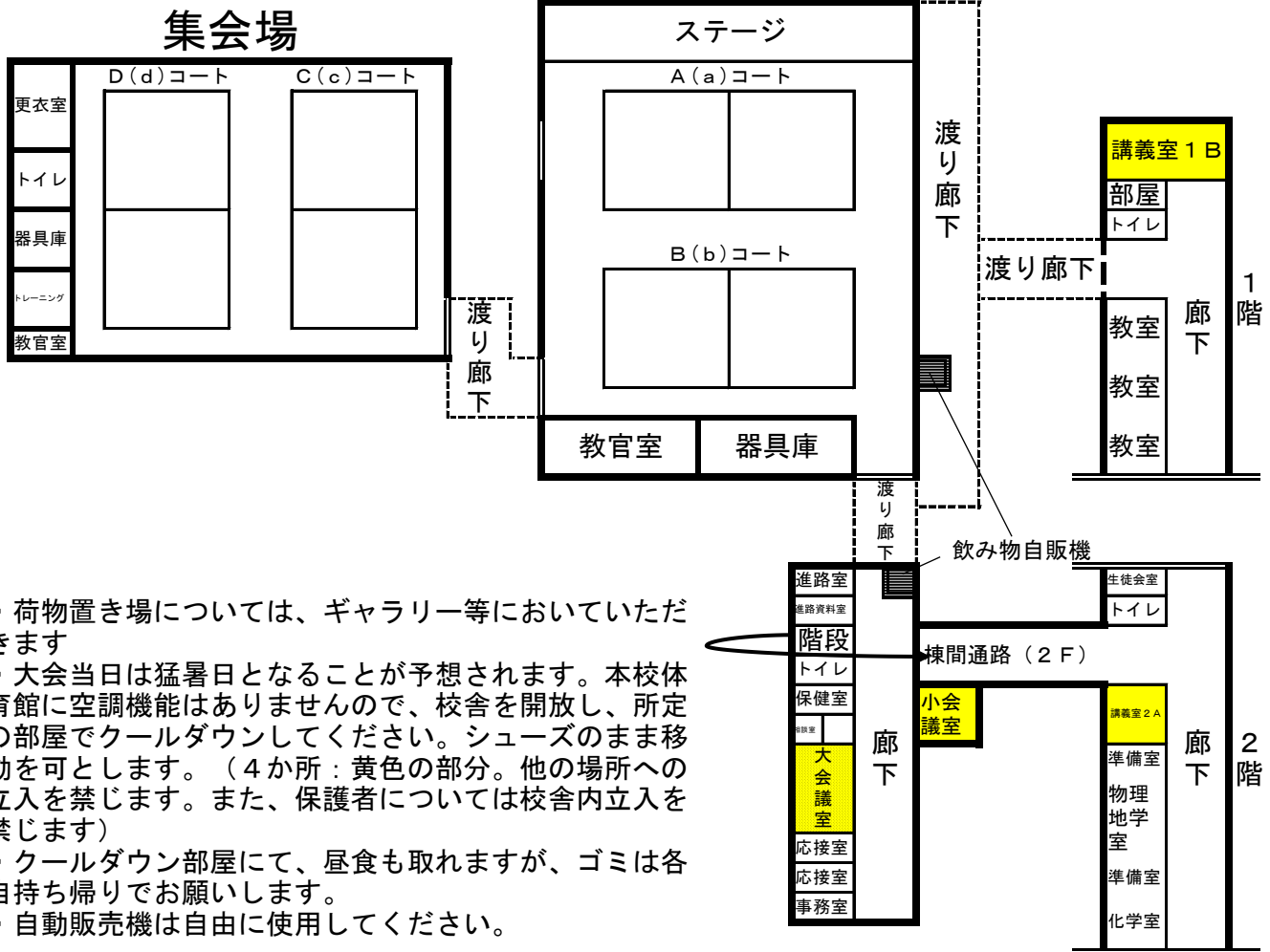
日本バレーボール協会6人制ルールに乗っ取って行う(ネットの高さ224cm)

- ・25点3セットマッチ
- ・13点で給水タイム(30秒)
- ・3セット目はデュースありの15点(8点でコートチェンジおよび給水タイム)  
(ただし、2日目決勝戦のみ3セット目でも25点とする)
- ・勝敗が同率の場合、セット率で順位を決める(1日目予選リーグ)
- ・セット率が同じ場合、得失点差で順位を決める(1日目予選リーグ)
- ・さらに、同点の場合はじゃんけんによって順位を決める(1日目予選リーグ)
- ・審判については、主審・副審を含めすべて部員で実施する  
(主審1名副審1名記録2名線審4名得点2名の計10名)
- ・試合該当チーム最初の試合のみ公式練習(3分)を行う。(2日目も最初あり)
- ・試合間は10分とし、速やかに次の試合を始められるようにする。

7 表 彰 各トーナメント3位まで表彰する。

8 会 場

## 体育館



- ・荷物置き場については、ギャラリー等においていただきます
- ・大会当日は猛暑日となることが予想されます。本校体育館に空調機能はありませんので、校舎を開放し、所定の部屋でクールダウンしてください。シューズのまま移動を可とします。(4か所：黄色の部分。他の場所への立入を禁じます。また、保護者については校舎内立入を禁じます)
- ・クールダウン部屋にて、昼食も取れますが、ゴミは各自持ち帰りをお願いします。
- ・自動販売機は自由に使用してください。

9 その他

- ・2日間とも、全チーム3試合ずつあります。熱中症にならないようにこまめに水分補給はとりましょう。
- ・審判等は交替で行ってもらって大丈夫です。(1セット目と2セット目が別人物でOK)
- ・宿泊チームについては別途連絡いたします。